



Spule CLIP-ON

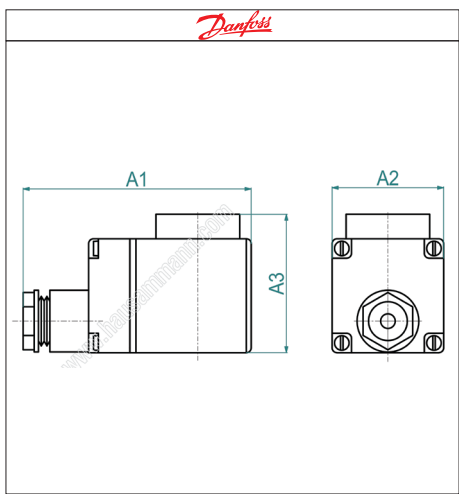
Spule CLIP-ON passend auf DANFOSS 2/2 Wege Ventile

Die blauen massiven Spulen sind ein Markenzeichen der DANFOSS Qualität. CLIP-ON heissen die Spulen, weil Sie einfach auf das Ankerrohr aufgesteckt werden können. Der Vorteil liegt darin, dass von oben keine Feuchtigkeit und kein Schmutz eindringen kann, da die Spulen oben geschlossen sind. Die Klemmdose für den Elektrischen Anschluss IP 67 ist immer dabei.

Spannungstoleranz: +/- 10 %

Umgebungstemperatur: 80° C (DC: 50° C)

Einschaltdauer: 100 %.



Artikel	Spannung	Hz	Watt	Protection	A1	A2	A3	VP1
D018F6707	24V	50 AC	10	IP67	94 mm	46 mm	57 mm	44.30
D018F6709	48V	50 AC	10	IP67	94 mm	46 mm	57 mm	44.30
D018F6711	115V	50 AC	10	IP67	94 mm	46 mm	57 mm	44.30
D018F6701	230V	50 AC	10	IP67	94 mm	46 mm	57 mm	43.20
D018F6801	230V	50 AC	10	IP67	94 mm	46 mm	57 mm	52.80
D018F6703	380-400V	50 AC	10	IP67	94 mm	46 mm	57 mm	44.30
D018F6732	230V	50 AC	10	IP67	94 mm	46 mm	57 mm	44.30
D018F6756	12V	50 DC	18	IP67	94 mm	46 mm	57 mm	43.20
D018F6757	24V	50 DC	18	IP67	94 mm	46 mm	57 mm	44.30
D018F6857	24V	50 DC	20	IP67	94 mm	46 mm	57 mm	52.80



Warnung: Nehmen Sie nie eine Spule, die unter Spannung steht, vom Ankerrohr weg. Verbrennungs- und Explosionsgefahr!